

## Bewegungsmelder

# IS 360-3

weiß  
EAN 4007841 006532  
Art.-Nr. 006532



Infrarot-Sensor  
360°



Max. ø 24 m

2000 W

2000 W Max. (LED-  
fähig)



IP54



Ideal 2,8 m



2 - 1000 Lux



5 Sek - 15 Min



Energie sparen

3 years

Herstellergarantie



CE

## Funktionsbeschreibung

Das Multitalent für innen und außen. Infrarot-Bewegungsmelder IS 360-3, ideal für die Deckenmontage unter Dachüberständen, Carports, große Hausfronten und Einfahrten, 3 Pyro-Sensoren für 360° Erfassungswinkel, Reichweite bis 12 m, Zeit- und Dämmerungsschwelle einstellbar, durch Abdeckblenden einschränkbarer Erfassungsbereich, unauffällig dank eingefärbter Linse.

## Technische Daten

Abmessungen (Ø x H)	121 x 57 mm
Herstellergarantie	3 Jahre
Einstellungen via	Potis
Mit Fernbedienung	Nein
Variante	weiß
VPE1, EAN	4007841006532
Ausführung	Bewegungsmelder
Anwendung, Ort	Außenbereich, Innenbereich
Anwendung, Raum	Außenbereich, Rund ums Haus, Innenbereich
Farbe	Weiß
Farbe, RAL	9010
Inkl. Eckwandhalter	Nein
Montageort	Decke
Montageart	Aufputz, Decke
Schutzart	IP54
Schutzklasse	II

LED Lampen > 2 W < 8 W	200 W
LED Lampen > 8 W	400 W
Kapazitive Belastung in µF	176 µF
Technologie, Sensoren	Passiv Infrarot, Lichtsensor
Montagehöhe	2,50 – 6,00 m
Montagehöhe max	6,00 m
optimale Montagehöhe	2,8 m
Erfassungswinkel	360 °
Öffnungswinkel	90 °
Unterkriechschutz	Ja
segmentweise Ausblendung	Ja
Elektronische Skalierbarkeit	Nein
Mechanische Skalierbarkeit	Nein
Reichweite Radial	Ø 6 m (28 m <sup>2</sup> )
Reichweite Tangential	Ø 24 m (452 m <sup>2</sup> )
Schaltzonen	972 Schaltzonen
Dämmerungseinstellung	2 – 1000 lx

# IS 360-3

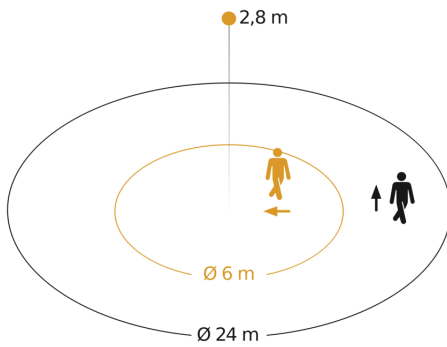
weiß  
EAN 4007841 006532  
Art.-Nr. 006532

## Technische Daten

Umgebungstemperatur	von -20 bis 50 °C
Werkstoff	Kunststoff
Netzanschluss	220 – 240 V / 50 – 60 Hz
Schaltausgang 1, Ohmsch	2000 W
Leuchtstofflampen EVG	400 W
Leuchtstofflampen unkomensiert	500 VA
Leuchtstofflampen reihenkomensiert	900 VA
Leuchtstofflampen parallelkomensiert	400 VA
Schaltausgang 1, Niedervolt Halogenlampen	2000 VA
LED Lampen < 2 W	100 W

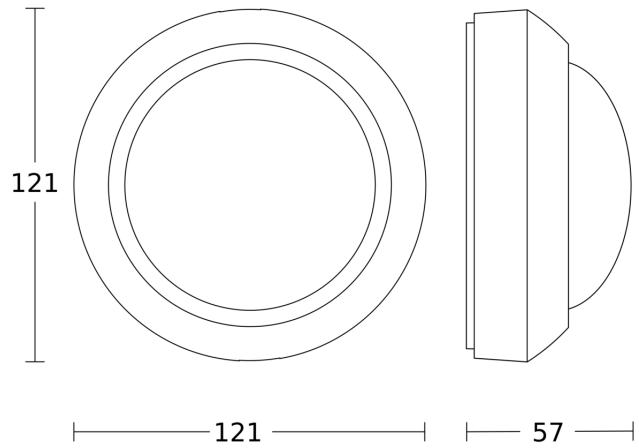
Zeiteinstellung	5 s – 15 Min.
Grundlichtfunktion	Nein
Hauptlicht einstellbar	Nein
Dämmerungseinstellung Teach	Nein
Konstantlichtregelung	Nein
Vernetzung	Ja
Art der Vernetzung	Master/Master
Vernetzung via	Kabel
Produkt Kategorie	Bewegungsmelder

### Sensorerfassungsbereich

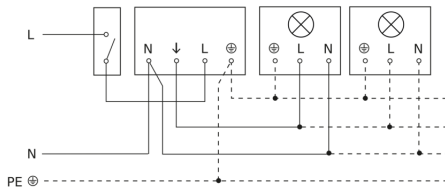


Mögliche Montagehöhe: 2,50 m - 6,00 m  
Orange: radial  
Schwarz: tangential

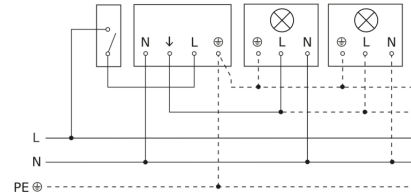
### Maßzeichnung



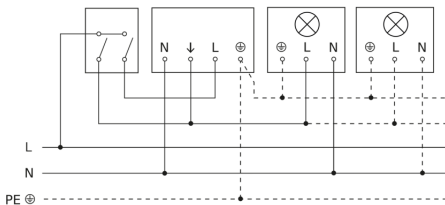
### Schaltplan Leuchte ohne vorhandenen Nullleiter



### Schaltplan Leuchte mit vorhandenem Nullleiter



### Schaltplan Anschluss über Serienschalter für Hand- und Automatik-Betrieb



### Schaltplan Anschluss über einen Wechselschalter für Dauerlicht- und Automatik-Betrieb

